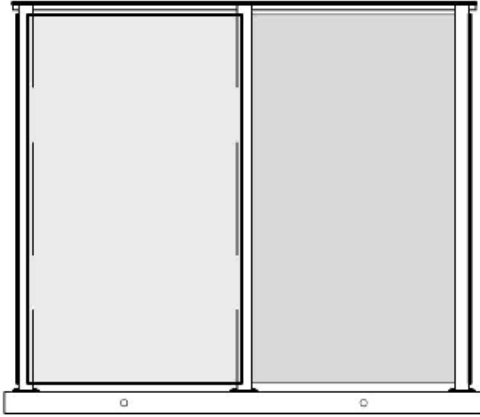
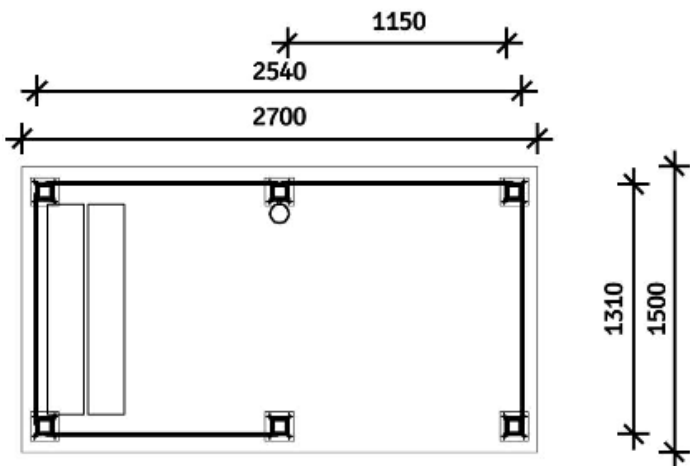




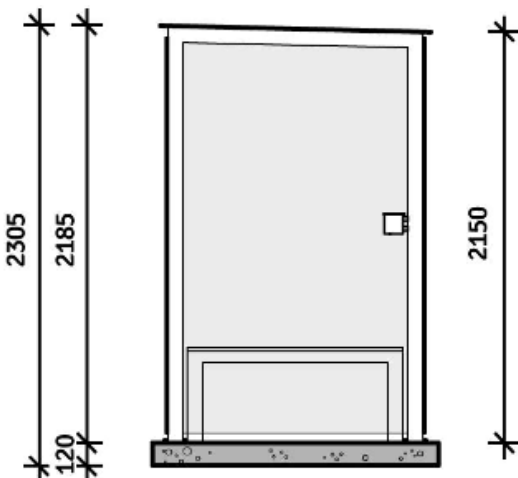
## FRONT VIEW



## MAP



## QUERSCHNITT



## Making a Mark on Urban Design

# RAUCHERKABINE TYP 2

### ABMESSUNGEN

Kapazität 6 Personen

### INNENSEITE

2.540 x 1.310 x 2.188 mm (LxBxH)

### EINGANG

1.150 mm (rollstuhlfreundlich)

### BETONPLATTE

2.700 x 1.500 x 120 mm (LxBxH)

### Material

#### RUMPF

Aluminiumständer mit Coating in RAL 7016 (dunkelgrau)

#### WÄNDE

8 mm ESG (Einscheibensicherheits-glas) (neben der Eingang versehen mit Sichtschutzstreifen)

#### DACH

Semitransparentes geschichtet und gehärtetes Glass, 10 mm dick.

#### FUNDAMENT

Betonplatte, ausgestattet mit Bewehrung und Hebeankern

#### AUSSTATTUNG

incl. 1 Aschenbecher, rundes Modell aus rostfreiem Stahl



#### RBce Outdoor NL

T. +31 (0) 252 576000  
F. +31 (0) 252 576009

info@buitenroken.nl  
www.buitenroken.nl

Bijlmermeerstraat 1  
2131 AL Hoofddorp

#### RBce Outdoor DE

T. +49 (0) 211 238 555 192

info@dieraucherkabine.de  
www.dieraucherkabine.de

Königsallee 27  
D-40212 Düsseldorf

#### RBce Outdoor FR

T. +33 (0) 1 5695 1984  
F. +33 (0) 1 5695 1616

info@abrifumeurs.fr  
www.abrifumeurs.fr

37-39- Avenue Ledru Rollin  
CS 11237, Paris Cedex 12  
F-75570 Paris

#### RBce Outdoor UK

T. +44 (0) 115 894 4371

info@thesmokingshelter.co.uk  
www.thesmokingshelter.co.uk

Spaces, 1650 Waterside drive,  
Arlington business park, Theale,  
Reading, RG7 4SA

#### RBce Outdoor BE

T. +31 (0) 252 576000  
F. +31 (0) 252 576009

info@buitenroken.be  
www.buitenroken.be

Bijlmermeerstraat 1  
2131 AL Hoofddorp